

Série VCB15 LD

Disjuntores a Vácuo Trifásicos e Monofásicos

5 ANOS
GARANTIA



As soluções Tavrída Electric garantem uma operação confiável do sistema de energia em mais de 80 países.



- Sistemas elétricos de até 17.5 kV
- Corrente nominal permanente de 800 A
- Corrente de interrupção de curto-circuito de 20 kA
- Interruptores a vácuo acionados magneticamente
- Mais de 50 000 operações de CO em carga máxima
- Livre de manutenção
- Qualquer orientação espacial
- O peso mais leve de 26 kg

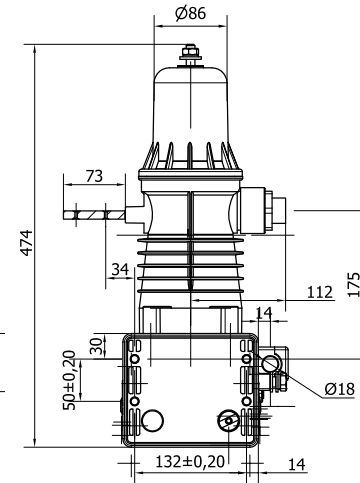
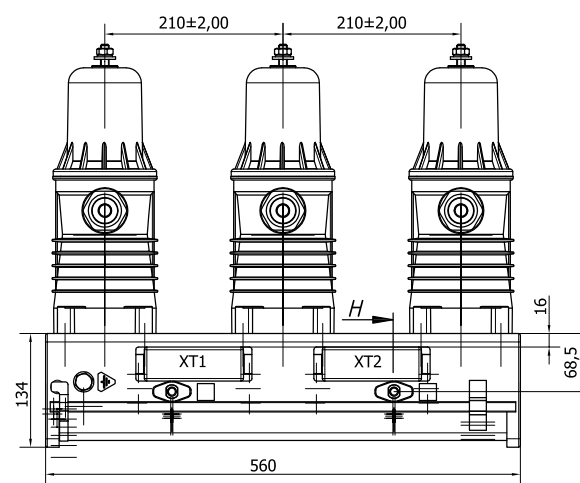
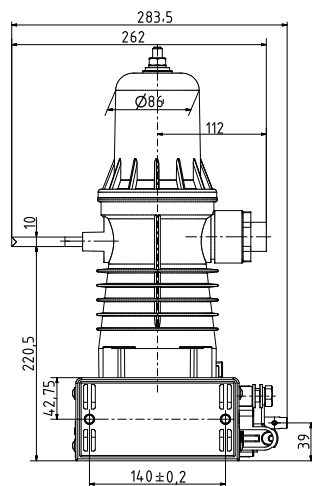
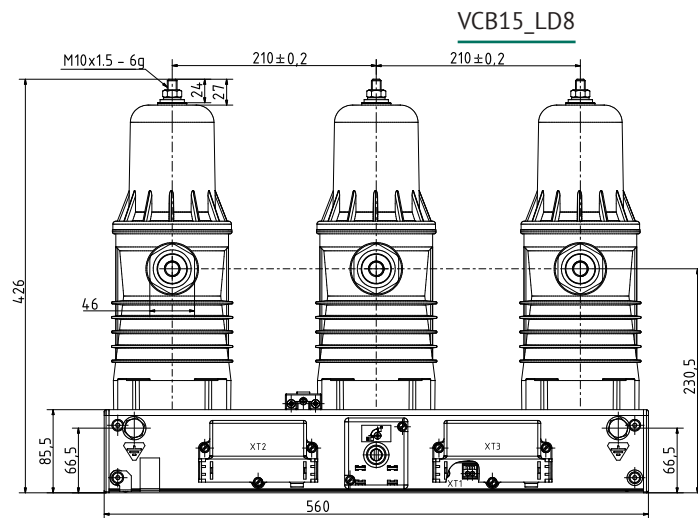
A Tavrída Electric é um fabricante em escala mundial de equipamentos de média tensão, como Disjuntores a Vácuo e Religadores Automáticos. O disjuntor da série ISM é o resultado de extensos esforços de P&D para fornecer excepcional desempenho para projetos em painéis compactos, retrofits e aplicações especiais.

A base de instalação atingiu mais de 500.000 unidades em todo o mundo, continuando a resolver os problemas mais ambiciosos dos clientes.

Aplicações:

- Cabine Primária
- Painéis de distribuição
- Soluções de retrofit
- Chave de transferência rápida
- Chaveamento controlado





Acessórios e peças sobressalentes



Módulo de Chaveamento Interna (ISM) e módulo de controle (CM):

O ISM e o CM (o CM é um controlador baseado em microprocessador que fornece operação, proteção ao ISM e funções de registro de dados) podem ser pedidos separadamente como peças sobressalente



Gerador manual:

O gerador manual é utilizado para realizar manobras com o disjuntor no caso da fonte de alimentação auxiliar principal não estar disponível



Kits de Intertravamento (somente para VCB15_LD8):

O kit é anexado ao eixo ISM e serve como um acessório de trip/ bloqueio manual (o kit botão serve apenas como um acessório de trip manual)



Indicador de posição (somente para VCB15_LD8):

O indicador de posição é usado junto com o cabo de indicação para fornecer o estado dos contatos principais do ISM



Placa de contatos auxiliares ISM (somente para VCB15_LD8):

Placa de contatos auxiliares para o ISM (VCB15_LD8 possui 2 slots para placas de contatos auxiliares. Cada placa de possui 3NA + 3NF contatos instalados)

Parâmetros operacionais básicos

PARÂMETROS	VCB15_LD8	VCB15_LD1
Tensão nominal (Ur)	17.5 kV	17.5 kV
Corrente normal nominal (Ir)	800 A	800 A
Tensão suportável a frequência industrial (Ud)	38 (42) kV*	38 (42) kV*
Tensão nominal suportável de impulso (pico) (Up)	95 kV	95 kV
Corrente nominal de interrupção de curto-circuito (Isc)	20 kA	20 kA
Frequência nominal (fr)	60 Hz	60 Hz
Vida mecânica (ciclos CO)	> 50,000	30,000
Ciclos de operação na corrente nominal de interrupção (ciclos CO)	100	100
Tempo de fechamento	≤ 70 ms**	≤ 70 ms
Tempo de abertura	≤ 35 ms**	≤ 35 ms
Tempo de interrupção	≤ 45 ms**	≤ 45 ms
Peso	26 kg	36 kg
Faixa de temperatura	-25 °C ... +55 °C	-25 °C ... +55 °C
Número de contatos auxiliares disponíveis	1 biestável 3 NA + 3 NF 6 NA + 6 NF	6 NA + 6 NF
Tensão nominal de alimentação auxiliar	24V a 60V CC ou 110V a 220V CA/CC	

* Valor entre parênteses - testado em acordo ao GB1984-2003

** Configuração especial disponível com tempos de abertura de 13 ms, tempos de fechamento de 35 ms e tempo de interrupção de 23 ms.